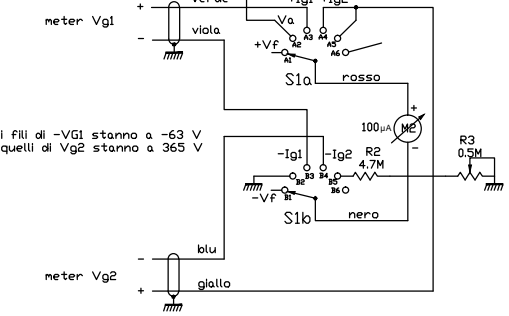


PROGETTO DI IOGOD



i fili di -Vg1 stanno a -63 V
quelli di Vg2 stanno a 365 V

+12V per la Scheda Protezione AT

a T2 primario

blowers
allaturbina PAPST
N F G
RETE 220 V

2-3 alimentazione
14-15 misura

