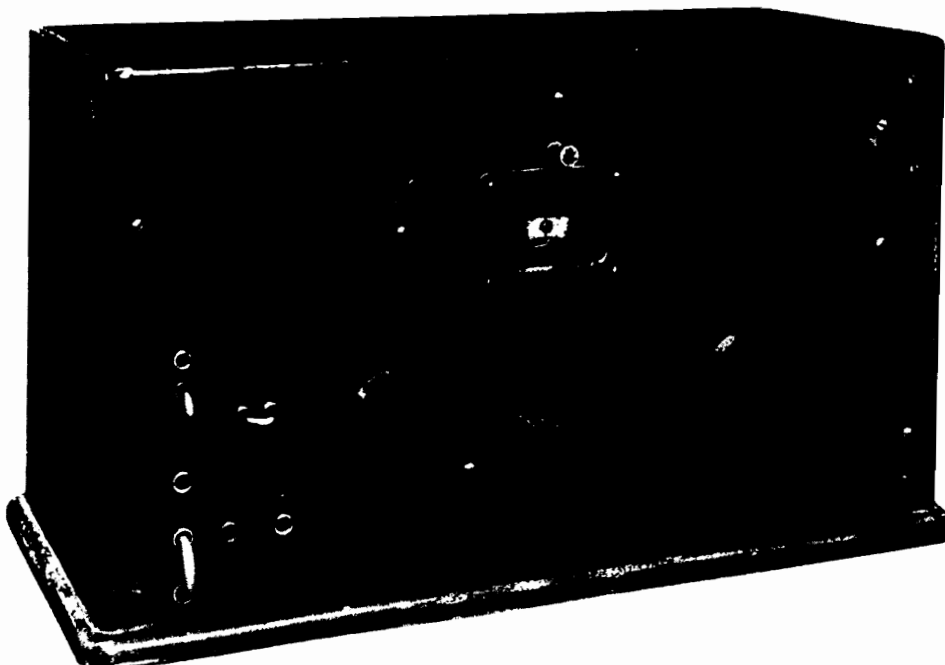


# Nora

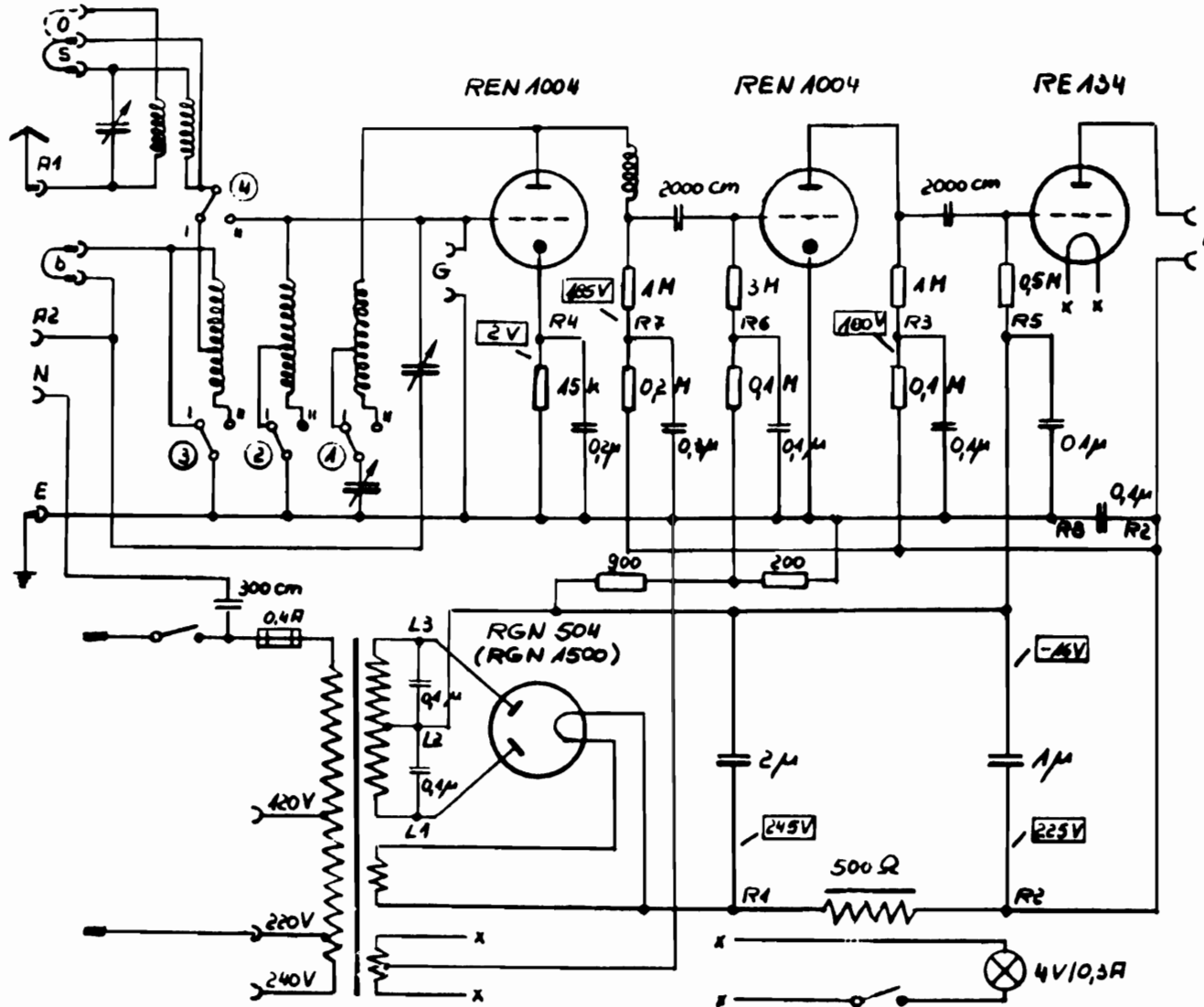
## K 3 WF

1930 · RM 140,- ohne Röhren

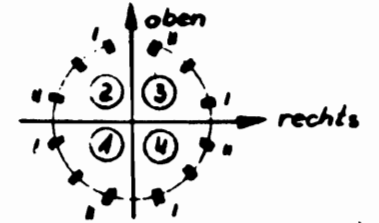
Schaltung:	Geradeaus
Röhren:	4 (2 x REN 1004, RE 134, RGN 504)
Kreise:	1
Wellenbereiche:	MW/LW 190-2000 m
Lautsprecher:	Anschluß für Elektrodose
Betriebsspannung:	120-240 Volt, Wechselstrom
Gehäuse:	Blechgehäuse
Skala:	beleuchtete Stationsskala
Abstimmung:	Drehknopf
Gewicht:	5,1 kg
Abmessung:	Breite 35 cm      Höhe 21 cm      Tiefe 16 cm



K 3 WF



Wellenschalter



(Ansicht von der Rückseite)

Kondensator - Block

