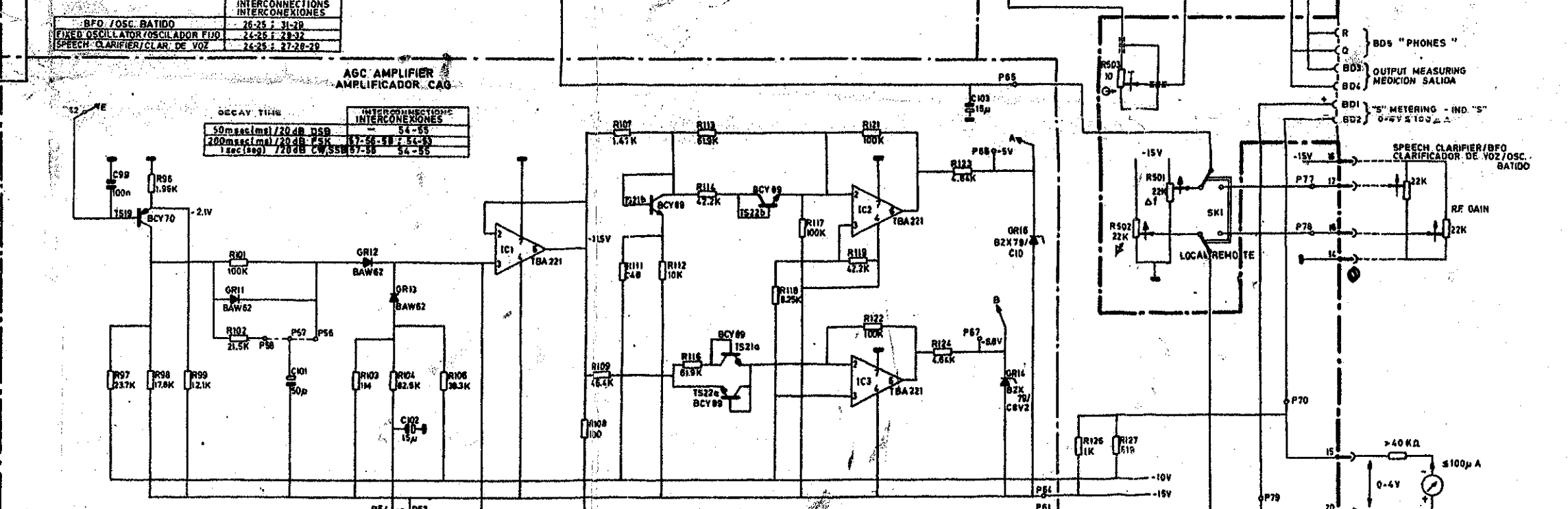
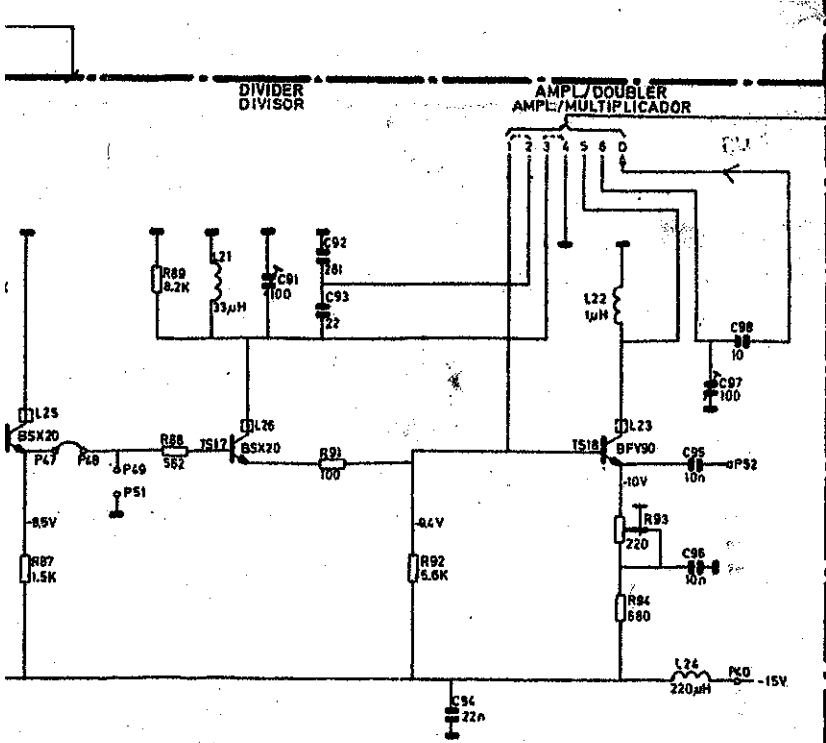
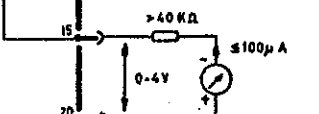


INTERCONNECTIONS	
INTERCONEXIONES	
BFO / OSC. BATIDO	26-25 ; 31-29
FIXED OSCILLATOR / OSCILADOR FIJO	24-25 ; 29-32
SPEECH CLARIFIER / CLAR. DE VOZ	24-25 ; 27-28-20

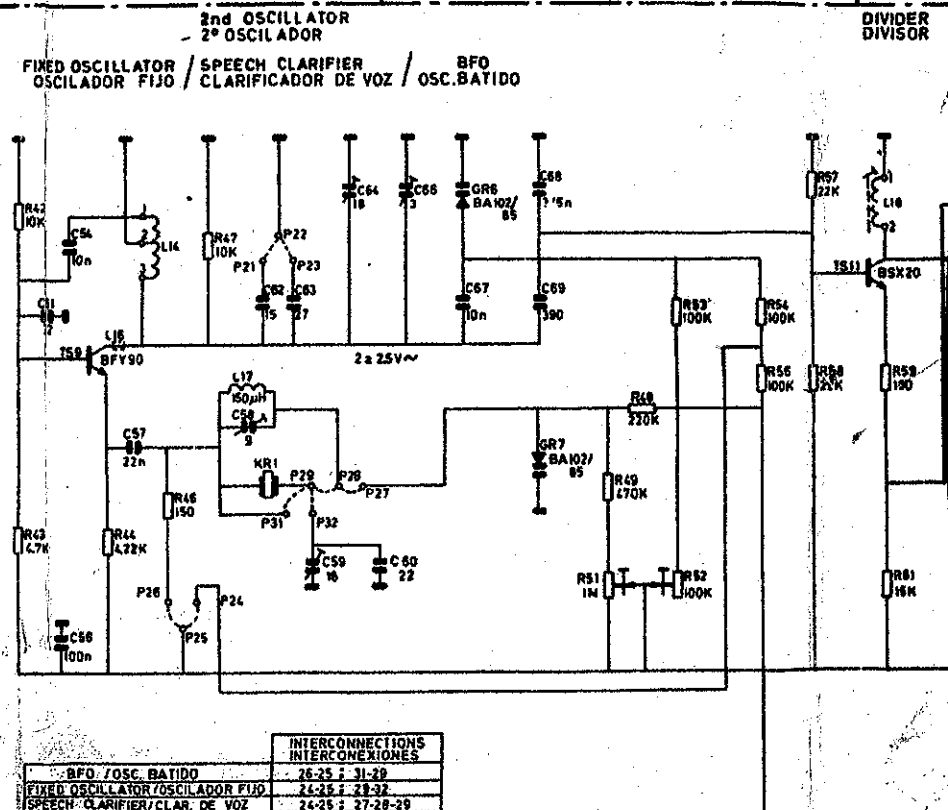
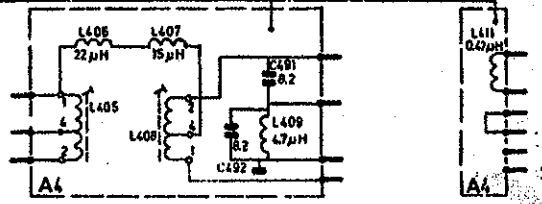
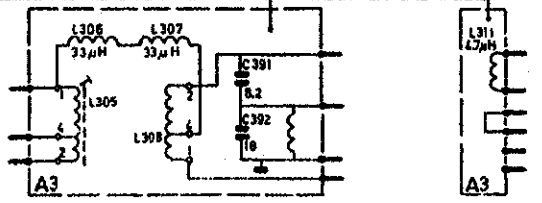
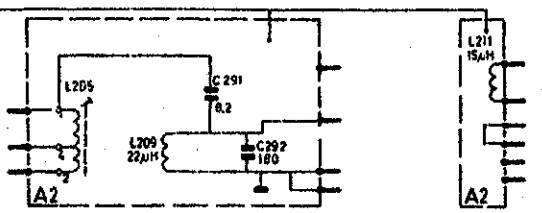
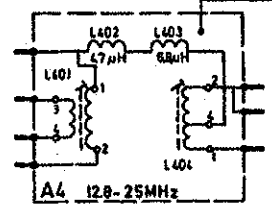
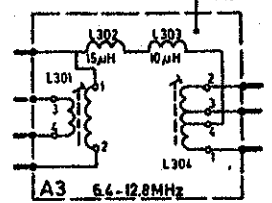
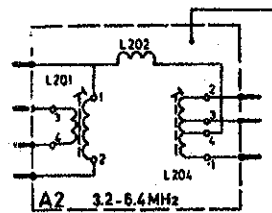
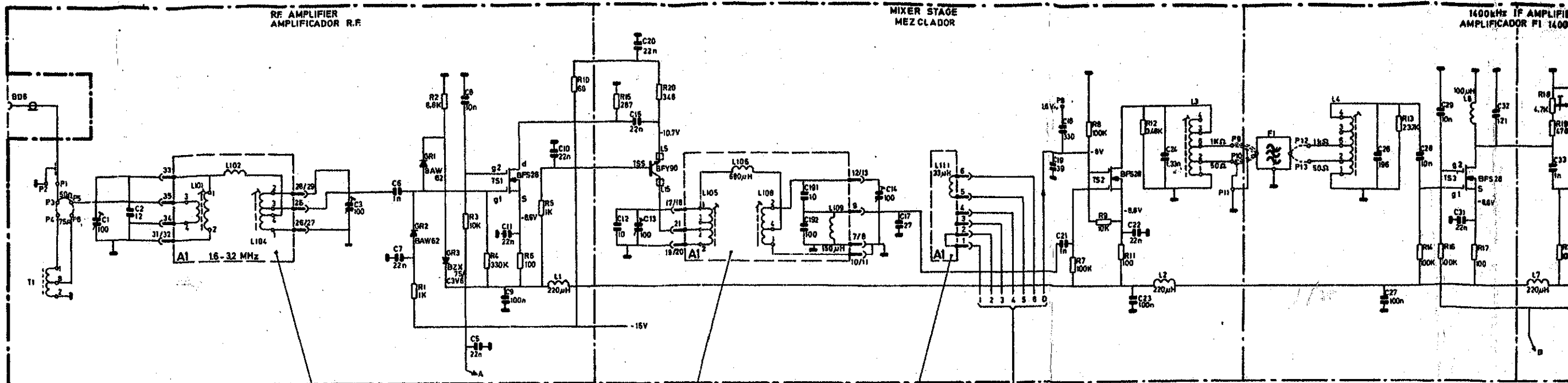


INTERCONNECTIONS	
INTERCONEXIONES	
50ms acim / 20dB DSB	54-55
200ms acim / 20dB FSK	57-58 ; 51-53
1sec (seg) / 20dB CW-SSB	54-55

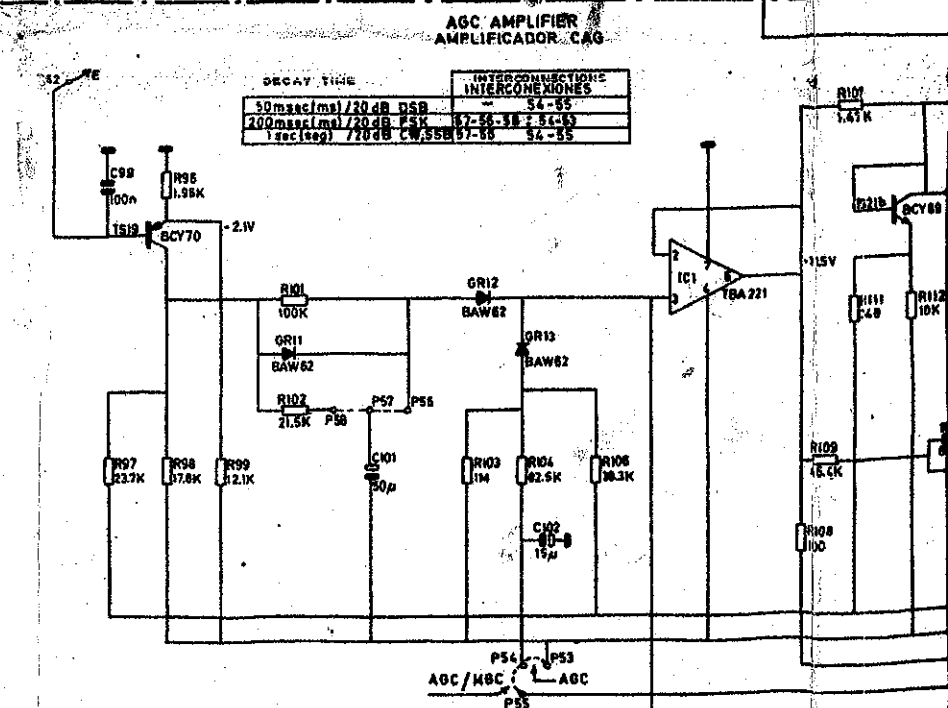
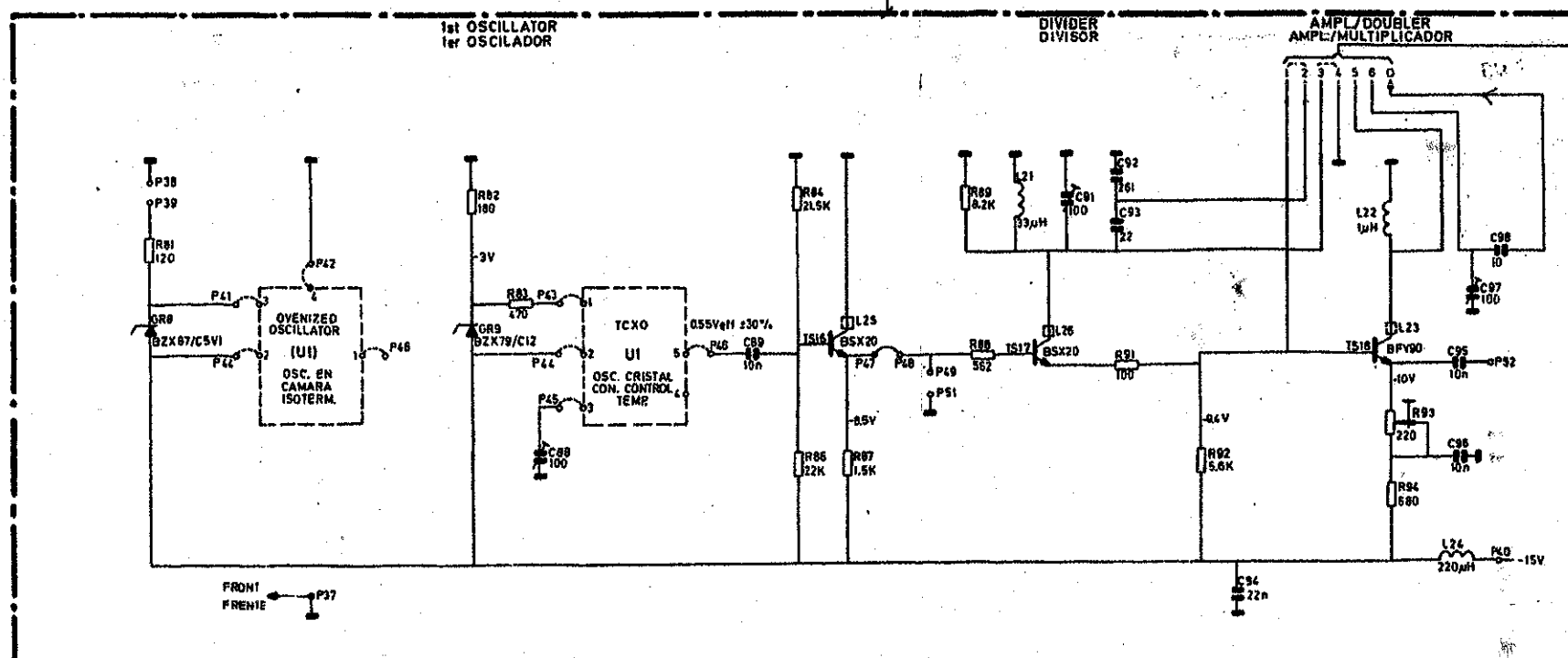
- BDS "PHONES"
- BDS1 OUTPUT MEASURING
- BDS2 MEDICION SALIDA
- BDS1 "METERING - IND. "S"
- BDS2 0-5V 100μA

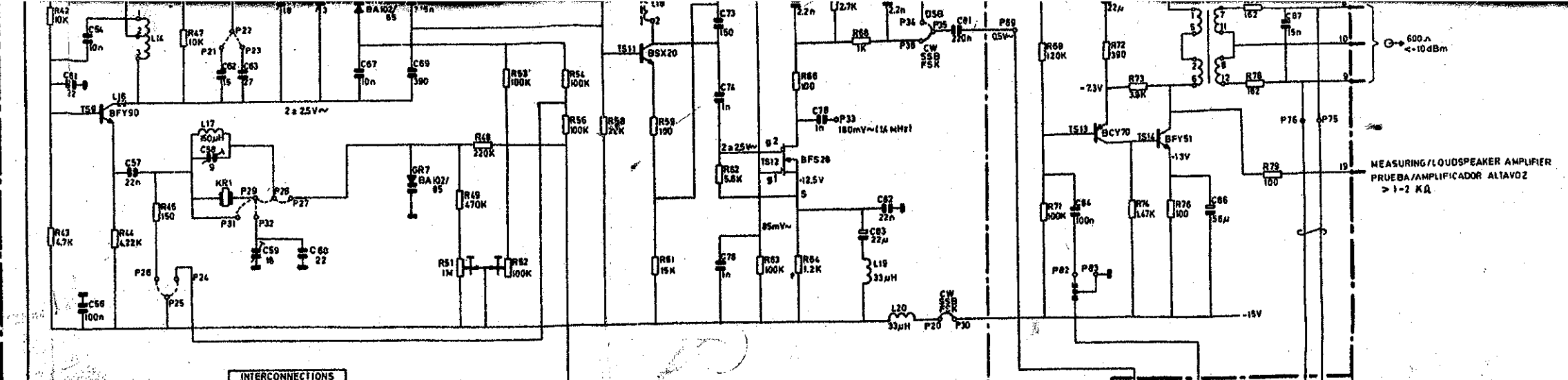
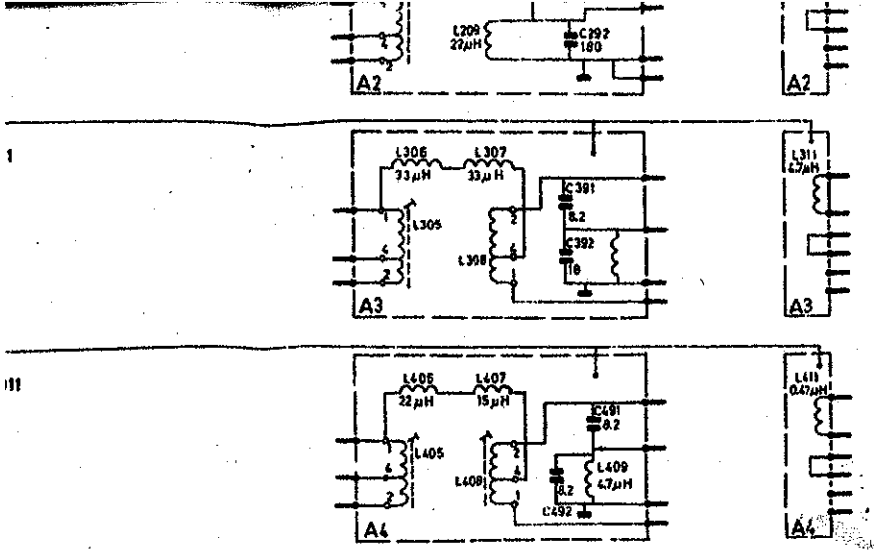


16 - 25 MHz



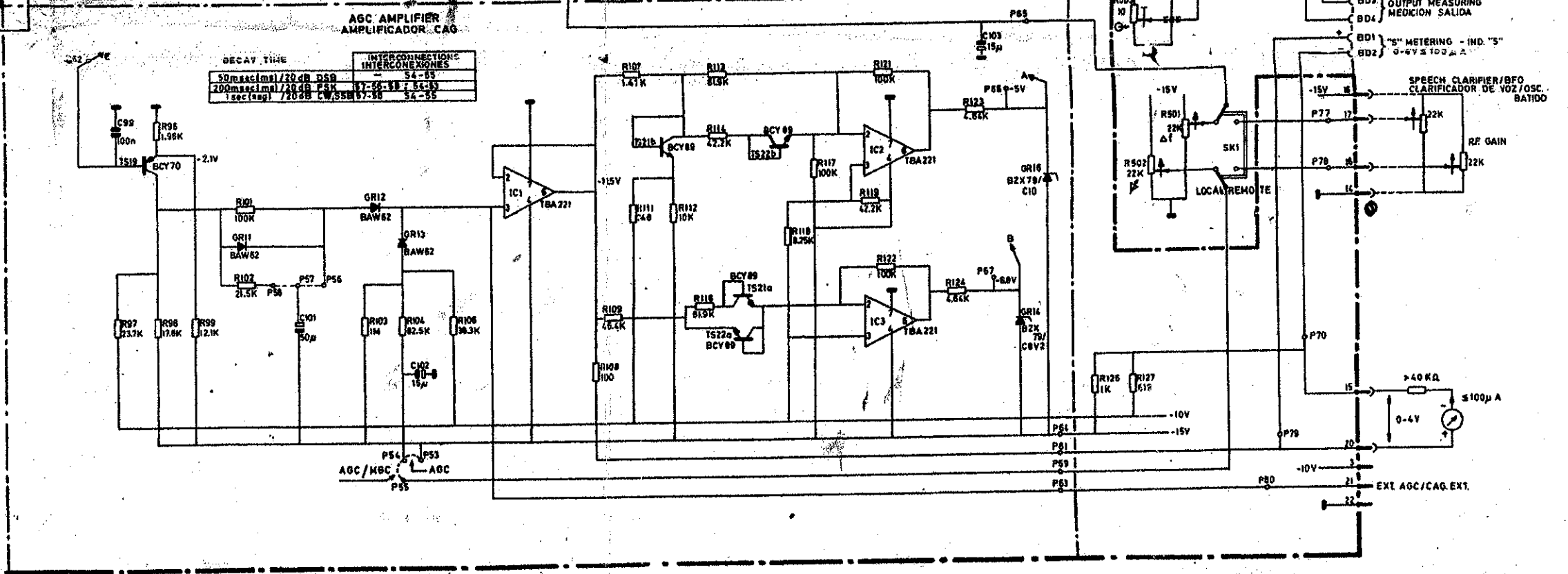
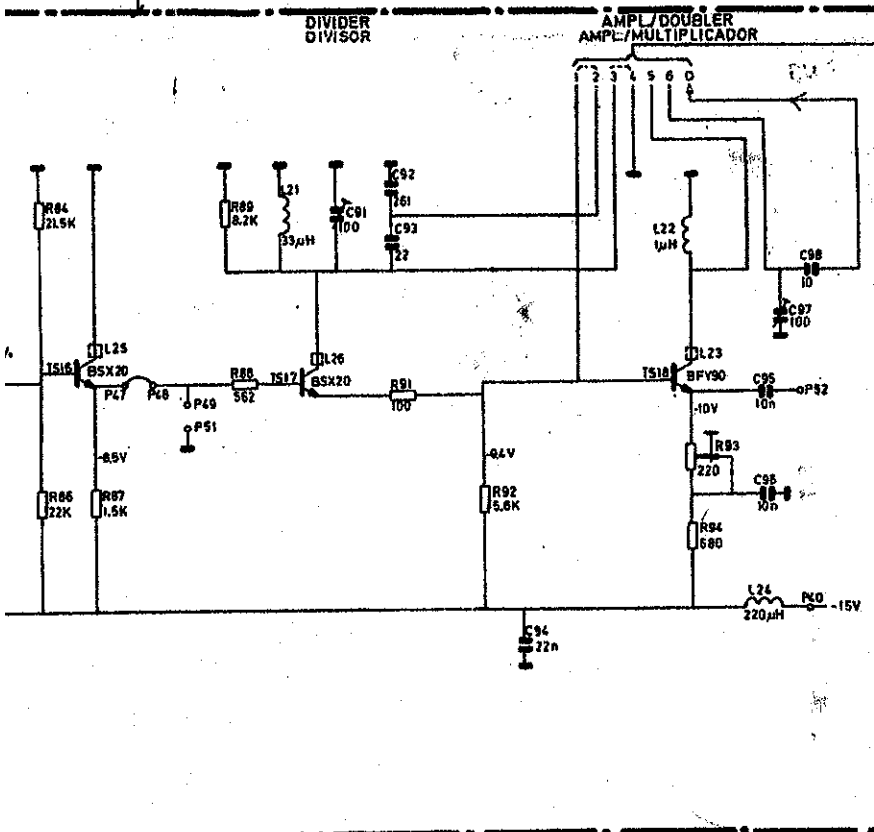
INTERCONNECTIONS	
INTERCONEXIONES	
BFO / OSC. BATIDO	26-25 ; 31-29
FIXED OSCILLATOR / OSCIADOR FIJO	24-25 ; 28-32
SPEECH CLARIFIER / CLAR. DE VOZ	24-25 ; 27-28-29





INTERCONNECTIONS
INTERCONEXIONES

BFO / OSC. BATIDD	26-25 / 31-29
FIXED OSCILLATOR / OSCILADOR FIJO	24-25 / 29-32
SPEECH CLARIFIER / CLAR. DE VOZ	24-25 / 27-28-29



INTERCONNECTIONS
INTERCONEXIONES

DECAY TIME	50ms (max) / 20dB DSB	54-55
	200ms (max) / 20dB PSK	57-58-59 / 54-55
	1sec (neg) / 20dB CW/SSB	57-58
		54-55

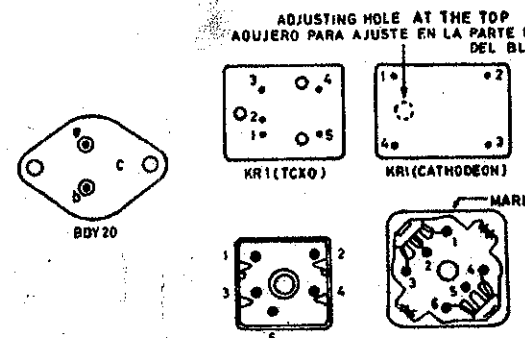
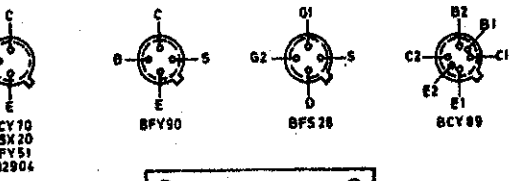
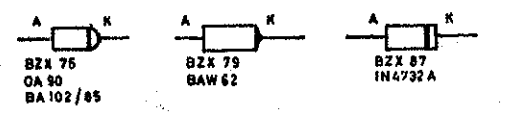
FREQ. RANGE RANG. FREQ. RANGO	f _a Fa1.	f _o fo	XCXO OSC. CRISTAL CON COMR. DE TEMP.
I	1.6 - 3.2	3.0 - 4.8	60-92 → 2(f _a - 1.4)
II	3.2 - 6.4	4.8 - 7.8	4.6 - 14.2 → f _a + 1.4
III	6.4 - 12.8	7.8 - 14.2	7.1 - 13.2 → 1/2 (f _a + 1.4)
IV	12.8 - 25	14.2 - 28.4	

TEST VOLTAGES VALID IF:
LAS TENSIONES DE PRUEBA VALEN SI:

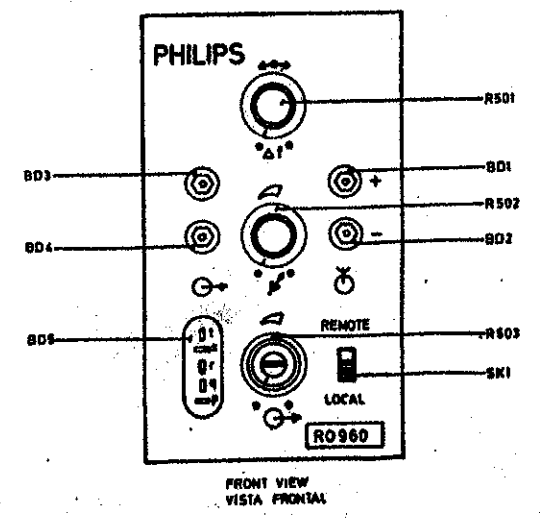
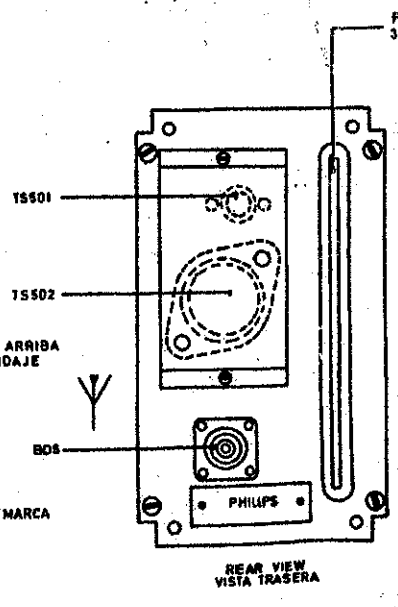
R 502 FULLY CLOCK-WISE
R 502 ESTA GIRADO COMPLETAMENTE A LA DERECHA:

TERMINAL 1 CONNECTED TO EARTH
EL TERMINAL 1 PUESTO A TIERRA

TEST POINT 15 1.5V RMS (APPROX. 0.7 μV E_a)
PUNTO DE PRUEBA 15 LLEVA 1.5V EFICAZ (APROX. 0.7 μV EN ENTRADA ANTENA)



L1-L5 L101-L10-L105 L108
L1-L204 L205 L301 L304
L305 L308 L401 L404 L405 L408

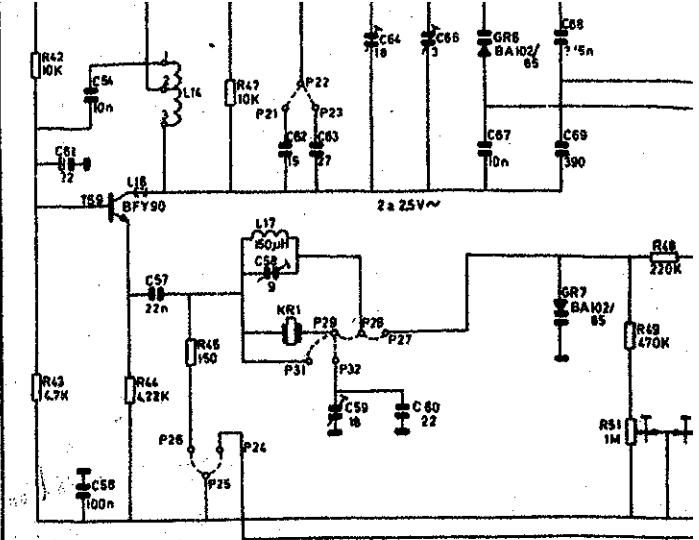
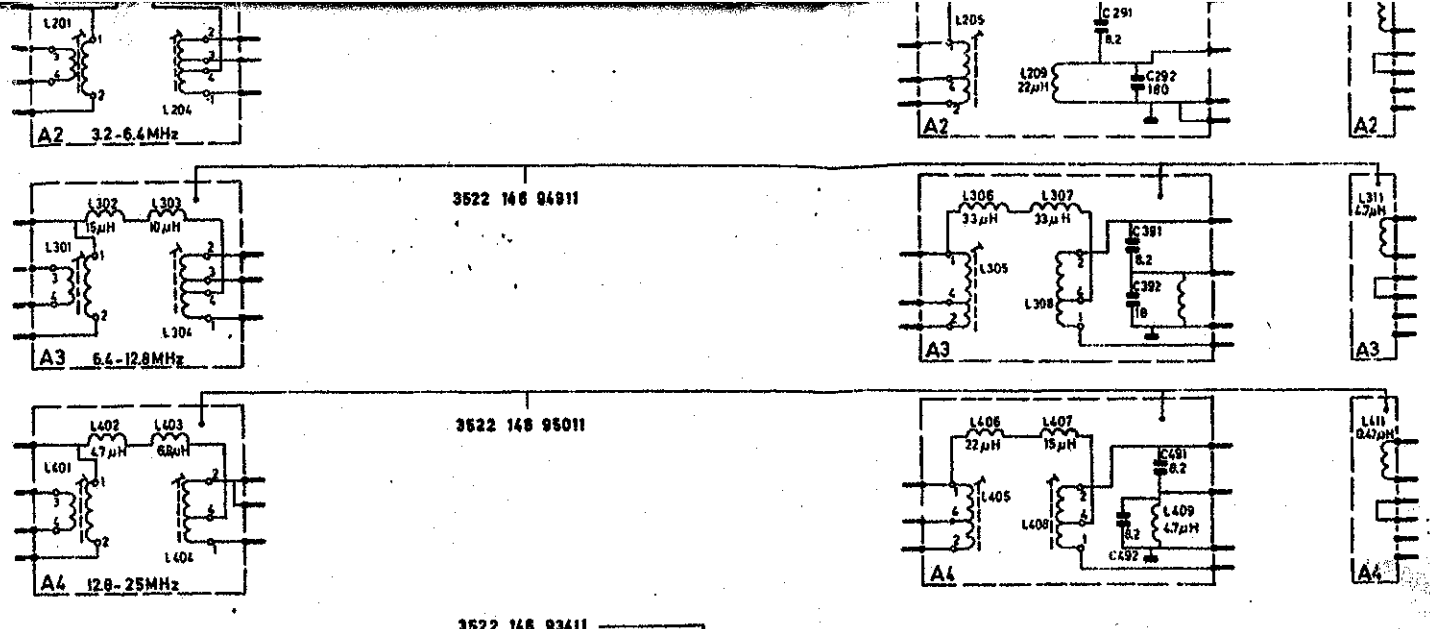


PHILIPS RO 960

SINGLE CHANNEL HF RECEIVER
RECEPTOR H.F. MONOCANAL

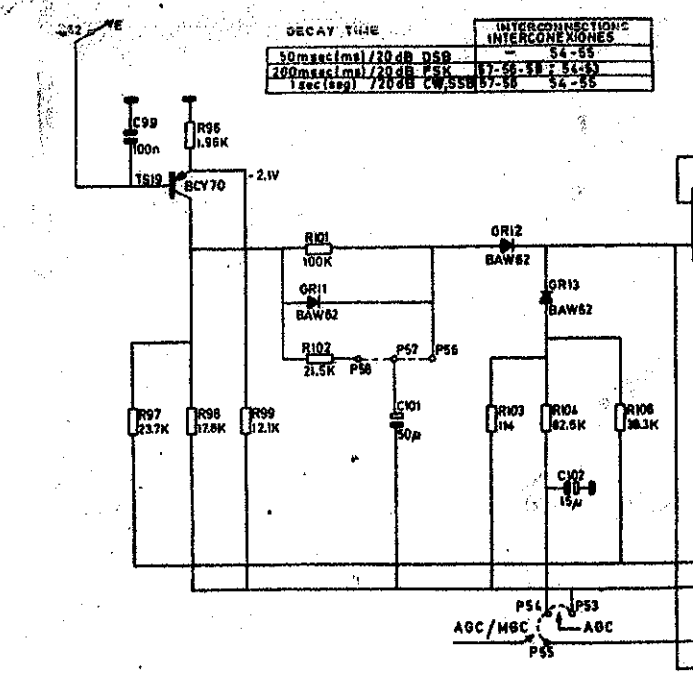
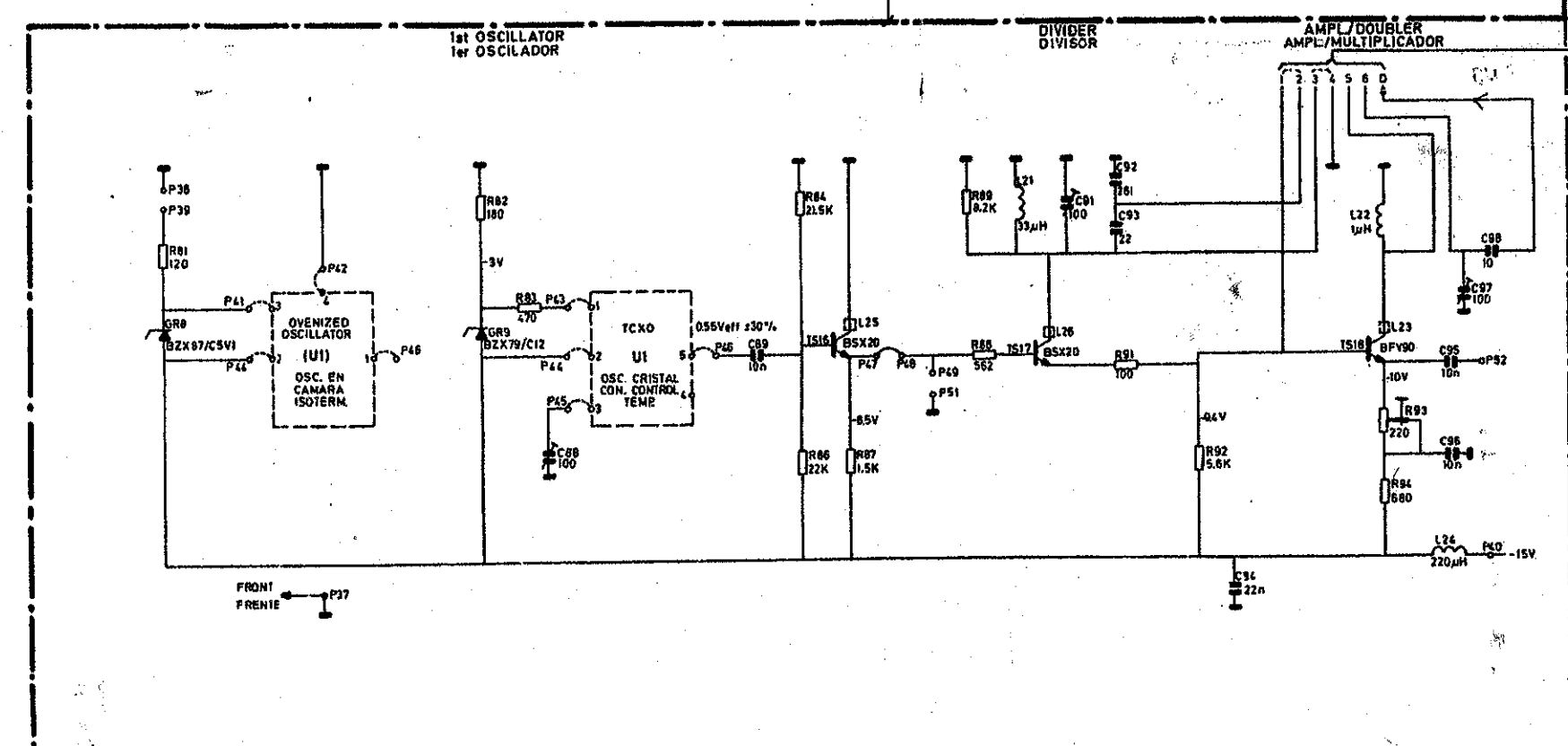
3522 142 76891

11
12
14
14
22



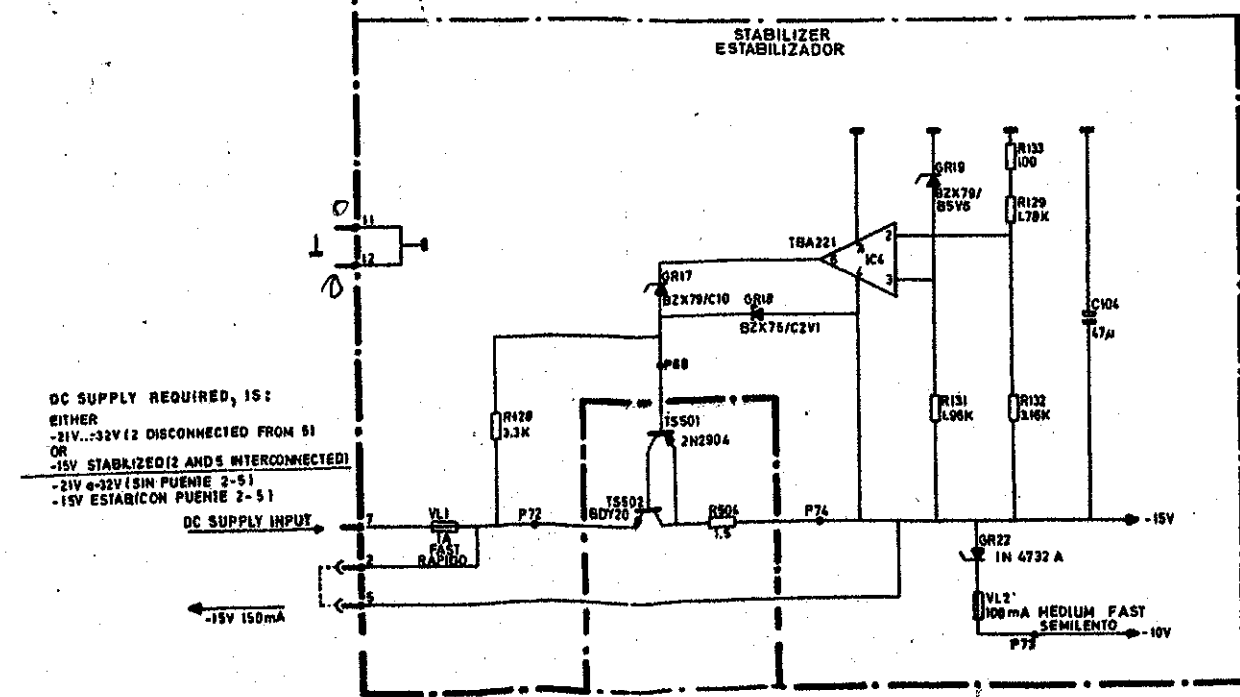
INTERCONNECTIONS
INTERCONEXIONES

BFO / OSC. BATIDO	26-25 ; 31-29
FIXED OSCILLATOR / OSCILADOR FIJO	24-25 ; 28-32
SPEECH CLARIFIER / CLAR. DE VOZ	24-25 ; 27-28-29



DECAY TIME

50ms(acim)/20dB DSB	54-55
200ms(acim)/20dB PSK	57-58 ; 54-55
1sec(acim) / 20dB CW/SSB	57-58 ; 54-55



DC SUPPLY REQUIRED, IS:
EITHER
-21V...32V (2 DISCONNECTED FROM S1)
OR
-15V STABILIZED (2 AMPS INTERCONNECTED)
-21V & -32V (SIN PUENTE 2-5)
-15V ESTABILIZACION (PUENTE 2-5)

FREQ. RANGE	f_a	f_b	TCXO
I	1.6-3.2	3.0-4.5	6.0-9.2 → 2($f_a - 1.4$)
II	3.2-6.4	4.0-7.8	4.8-14.2 → $f_a + 1.4$
III	6.4-12.8	7.8-14.2	
IV	12.8-25	14.2-28.4	7.1-13.2 → $\frac{1}{2}(f_a + 1.4)$

TEST VOLTAGES VALID IF:
LAS TENSIONES DE PRUEBA VALEN SI:
R 502 FULLY CLOCK-WISE
R 502 ESTÁ GIRADO COMPLETAMENTE A LA DERECHA:
TERMINAL 1 CONNECTED TO EARTH
EL TERMINAL 1 PUESTO A TIERRA
TEST POINT IS -15V RMS (APPROX. 0.7 μV E & S)
PUNTO DE PRUEBA 1B LEVEA VERIFICAZ (APROX. 0.7 μV EN ENTRADA ANTENA)

